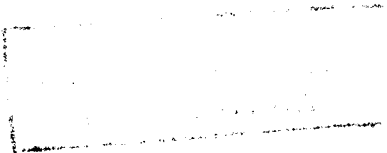


ОЛОВО

МЕТОДЫ ОПРЕДЕЛЕНИЯ МЫШЬЯКА

Издание официальное



ОЛОВО

ГОСТ
15483.3—78

Методы определения мышьяка

(СТ СЭВ 4812—84)

Tin.

Methods for determination of arsenic

ОКСТУ 1709

Дата введения 01.01.80

Настоящий стандарт устанавливает фотометрические методы определения мышьяка (при массовой доле мышьяка от 0,001 до 0,25 %), объемный метод определения мышьяка (при массовой доле от 0,001 до 1 %) и визуальный колориметрический метод определения мышьяка (при массовой доле мышьяка от 0,00001 до 0,0001 %).

Стандарт соответствует СТ СЭВ 4812 в части фотометрических методов.

(Измененная редакция, Изм. № 2, 3).

1. ОБЩИЕ ТРЕБОВАНИЯ

1.1. Общие требования к методам анализа и требования безопасности — по ГОСТ 15483.0.
(Измененная редакция, Изм. № 1).

2. ФОТОМЕТРИЧЕСКИЙ МЕТОД С ОТДЕЛЕНИЕМ
МЫШЬЯКА В ВИДЕ АРСИНА

2.1. Сущность метода

Метод основан на растворении пробы в соляной, азотной и серной кислотах, отгонке мышьяка в виде арсина из солянокислого раствора и последующем измерении оптической плотности мышьяково-молибденовой гетерополикислоты на спектрофотометре при длине волны 840 нм или фотоэлектроколориметре в интервале длин волн от 620 до 660 нм.

(Измененная редакция, Изм. № 2).

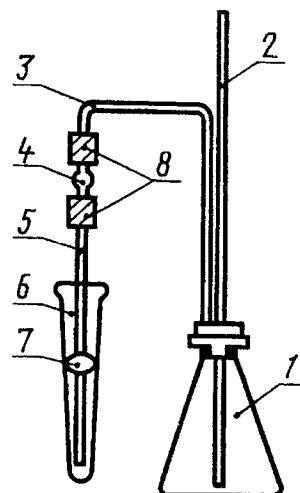
2.2. Аппаратура, реактивы и растворы

Фотоэлектроколориметр или спектрофотометр.

Установка для отгонки мышьяка (см. чертеж), состоящая из конической дистилляционной колбы 1 со шлифовым соединением вместимостью 100 см³; предохранительной трубки 2 диаметром 3 мм, длиной 300 мм; соединительной трубки 3 диаметром 3 мм (длина вертикальных колен 150 и 250 мм, горизонтального — 80 мм); стеклянной трубки 4 длиной 50 мм, диаметром 3 мм с расширенной частью диаметром 20 мм (эту часть трубки заполняют ватой, пропитанной раствором уксуснокислого свинца; потемневшую вату заменяют свежей); трубки 5 диаметром 3 мм и длиной 150 мм, заканчивающейся в нижней части капилляром диаметром 0,5 мм; пробирки приемника 6 с носиком длиной 150 мм и диаметром в верхней части 15 мм (вместимостью нижнего суженного конца 1,5 см³); стеклянного кольца 7 высотой 8 мм; резиновой соединительной трубки 8.

Кислота соляная по ГОСТ 3118 и разбавленная 1:1.

Кислота азотная по ГОСТ 4461.



Кислота серная по ГОСТ 4204, растворы 0,5 моль/дм³, 3 моль/дм³, 1:1 и 1:4.

Натрия гидроокись по ГОСТ 4328, раствор 1 моль/дм³, перед употреблением фильтруют.

Смесь соляной и азотной кислот для растворения в соотношении 3:1, свежеприготовленная.

Калий йодистый по ГОСТ 4232, раствор с массовой долей 15 %.

Цинк металлический гранулированный, без мышьяка.

Ртуть хлорная (сулема), раствор с массовой долей 1,5 %.

Калий марганцовокислый по ГОСТ 20490, раствор 0,02 моль/дм³.

Аммоний молибденовокислый по ГОСТ 3765, раствор: 1 г соли растворяют в 100 см³ раствора серной кислоты 3 моль/дм³.

Гидразин серноокислый по ГОСТ 5841, раствор с массовой долей 0,25 %, свежеприготовленный.

Смесь реакционная; готовят перед употреблением: смешивают 50 см³ раствора молибденовокислого аммония и 10 см³ раствора серноокислого гидразина и разбавляют водой до 100 см³.

Свинец уксуснокислый по ГОСТ 1027, раствор с массовой долей 5 %.

Вата, пропитанная раствором уксуснокислого свинца и высушенная.

Мышьяка трехокись.

Растворы мышьяка стандартные.

Раствор А: 0,0332 г трехоксида мышьяка растворяют в 2 см³ раствора гидроокиси натрия, приливают 20 см³ воды, 3 см³ раствора серной кислоты 0,5 моль/дм³, переносят в мерную колбу вместимостью 250 см³, доводят водой до метки и перемешивают.

1 см³ раствора А содержит 1·10⁻⁴ г мышьяка.

Раствор Б; готовят в день применения: 10,0 см³ раствора А переносят в мерную колбу вместимостью 100 см³, разбавляют водой до метки и перемешивают.

1 см³ раствора Б содержит 1·10⁻⁵ г мышьяка.

(Измененная редакция, Изм. № 1, 2, 3).

2.3. Проведение анализа

2.3.1. Навеску олова массой, приведенной в табл. 1а, помещают в стакан вместимостью 100 см³, приливают 10 см³ свежеприготовленной смеси кислот, закрывают часовым стеклом и нагревают до полного растворения навески. После обесцвечивания к раствору приливают еще 2 см³ смеси кислот, 6 см³ серной кислоты, разбавленной 1:1, и выпаривают до выделения паров серного ангидрида. Охлаждают, обмывают стенки стакана водой, перемешивают и снова выпаривают до выделения паров серного ангидрида. Вязкую массу сульфата четырехвалентного олова растворяют в 10 см³ воды и, если массовая доля мышьяка превышает 0,005 %, переводят в мерную колбу вместимостью 100 см³, обмывают стакан и доводят до метки серной кислотой, разбавленной 1:4, перемешивают.

Аликвотную часть раствора, отобранную в соответствии с табл. 1а, переносят в дистилляционную колбу. При использовании всего раствора или аликвотной части объемом 10 см³ добавляют 5 см³ воды, при использовании аликвотной части объемом 5 см³ добавляют 5 см³ раствора серной кислоты (1:4) и 5 см³ воды. К раствору в колбе приливают 15 см³ раствора соляной кислоты, 2 см³ раствора йодистого калия и оставляют на 20 мин.

Таблица 1а

| Массовая доля мышьяка, % | Масса навески, г | Объем аликвотной части раствора, см ³ |
|--------------------------|------------------|--|
| До 0,005 | 1 | Весь раствор 10 5 |
| Св. 0,005 » 0,06 | 1 | |
| » 0,06 » 0,25 | 0,5 | |

Одновременно готовят поглотительный раствор: в пробирку прибора вводят 0,4 см³ 3 моль/дм³ раствора серной кислоты, 2 см³ раствора сулемы и две капли раствора марганцовокислого калия.

Через 20 мин в колбу прибора добавляют 5 г цинка и быстро закрывают пробкой с отводной трубкой, внешний конец которой оттянут в капилляр. Этим капилляром трубку предварительно вставляют в пробирку с поглотительной жидкостью и выделяющийся газ в течение 1 ч пропускают через поглотитель. По мере обесцвечивания поглотительного раствора добавляют по каплям раствор марганцовокислого калия до получения первоначальной окраски раствора.

По окончании отгонки прибор разбирают, капилляр оставляют в поглотительной жидкости, которая должна сохранять розовое окрашивание. Из приемника раствор переводят в колбу вместимостью 100 см³, в три приема обмывают приемник и капилляр 4 см³ реакционной смеси и 35 см³

воды. Колбу с раствором помещают в кипящую воду на 15 мин, затем охлаждают, переводят в мерную колбу вместимостью 50 см³, доводят до метки водой и перемешивают.

Оптическую плотность раствора измеряют на спектрофотометре при длине волны 840 нм или на фотоколориметре, пользуясь светофильтром с областью пропускания от 620 до 660 нм и кюветами с оптимальной толщиной слоя. В качестве раствора сравнения используют раствор контрольного опыта (см. п. 2.3.2).

Массу мышьяка в растворе находят по градуировочному графику.

(Измененная редакция, Изм. № 1, 2, 3).

2.3.2. Для построения градуировочного графика в семь из восьми колб вместимостью 100 см³ приливают 1,0; 2,0; 3,0; 4,0; 5,0; 6,0 и 7,0 см³ стандартного раствора Б, что соответствует 0,01; 0,02; 0,03; 0,04; 0,05; 0,06 и 0,07 мг мышьяка. При перемешивании приливают к раствору 0,4 см³ 3 моль/дм³ раствора серной кислоты, 2 см³ раствора сулемы, две капли марганцовокислого калия и воду до 40 см³.

Колбы с растворами выдерживают на кипящей водяной бане 5 мин, охлаждают в проточной воде, приливают 4 см³ реакционной смеси и вновь нагревают в кипящей воде 15 мин. Затем растворы в колбах охлаждают, переводят в мерные колбы вместимостью 50 см³, доводят до метки водой, перемешивают и измеряют оптическую плотность растворов как в п. 2.3.1. Раствором сравнения служит раствор, не содержащий стандартного раствора мышьяка.

По найденным значениям оптической плотности и известным содержаниям мышьяка строят градуировочный график.

(Измененная редакция, Изм. № 2).

2.4. Обработка результатов

2.4.1. Массовую долю мышьяка (X) в процентах вычисляют по формуле

$$X = \frac{m_1 \cdot 100}{m},$$

где m_1 — масса мышьяка, найденная по градуировочному графику, г;

m — масса навески олова, соответствующая аликвотной части раствора, г.

2.4.2. Абсолютные допускаемые расхождения результатов параллельных определений при доверительной вероятности $P = 0,95$ не должны превышать значений, указанных в табл. 1.

Таблица 1

| Массовая доля мышьяка, % | Абсолютное допускаемое расхождение, % |
|--------------------------|---------------------------------------|
| От 0,001 до 0,003 | 0,0004 |
| Св. 0,003 » 0,005 | 0,0006 |
| » 0,005 » 0,01 | 0,0015 |
| » 0,01 » 0,02 | 0,0025 |
| » 0,02 » 0,03 | 0,003 |
| » 0,03 » 0,06 | 0,005 |
| » 0,06 » 0,1 | 0,008 |
| » 0,1 » 0,25 | 0,015 |

(Измененная редакция, Изм. № 2).

3. ВИЗУАЛЬНЫЙ КОЛОРИМЕТРИЧЕСКИЙ МЕТОД

3.1. Сущность метода

Метод основан на визуальном колориметрировании молибденовой сини, образующейся при взаимодействии пятивалентного мышьяка с молибденовокислым аммонием в присутствии восстановителя — сернокислого гидразина. Мышьяк предварительно отделяют отгонкой в виде арсина.

3.2. Аппаратура, реактивы и растворы

Прибор для отгонки мышьяка (см. чертеж).

Цилиндры для колориметрирования с притертыми пробками.

Кислота соляная особой чистоты по ГОСТ 14261 и разбавленная 1:1.

Кислота азотная особой чистоты по ГОСТ 11125.

Кислота серная особой чистоты по ГОСТ 14262, растворы 1 моль/дм³ и 3 моль/дм³.

Натрия гидроокись по ГОСТ 4328, 1 моль/дм³ раствор (перед употреблением фильтруют).

Смесь соляной и азотной кислот для растворения в соотношении 3:1.

Калий йодистый по ГОСТ 4232, раствор с массовой долей 15 %.

Цинк металлический гранулированный, без мышьяка.

Ртуть хлорная (сулема), раствор с массовой долей 1,5 %.

Калий марганцовокислый по ГОСТ 20490, раствор 0,02 моль/дм³.

Спирт изоамиловый по ГОСТ 5830.

Аммоний молибденовокислый по ГОСТ 3765, дважды перекристаллизованный: 70 г соли растворяют в 200 см³ горячей воды и дважды фильтруют через один и тот же фильтр. К раствору приливают 200 см³ этилового спирта, оставляют на 1 ч и затем фильтруют через воронку с вакуумом. Полученную соль вновь растворяют и повторяют кристаллизацию, затем промывают на воронке 3—4 раза водой со спиртом и сушат на воздухе.

1 г соли растворяют в 100 см³ раствора серной кислоты 1 моль/дм³.

Спирт этиловый ректификованный технический по ГОСТ 18300.

Гидразин серноокислый по ГОСТ 5841, раствор с массовой долей 0,25 %.

Смесь молибденовая; готовят перед применением: смешивают 10 см³ раствора серноокислого гидразина, 10 см³ раствора молибденовокислого аммония и разбавляют водой до 100 см³.

Свинец уксуснокислый по ГОСТ 1027, раствор с массовой долей 5 %.

Вата, пропитанная раствором уксуснокислого свинца с массовой долей 5 % и высушенная.

Ангидрид мышьяковистый.

Растворы мышьяка стандартные.

Растворы А и Б с массовой концентрацией мышьяка $1 \cdot 10^{-4}$ и $1 \cdot 10^{-5}$ г/см³ соответственно готовят, как в п. 2.2, применяя серную кислоту особой чистоты.

Раствор В: 10 см³ раствора Б количественно переносят в мерную колбу вместимостью 100 см³, доводят водой до метки и перемешивают.

1 см³ раствора содержит 0,001 мг мышьяка.

Вода дистиллированная по ГОСТ 6709, дважды перегнанная.

(Измененная редакция, Изм. № 1, 3).

3.3. Проведение анализа

3.3.1. Навеску олова массой 1 г помещают в стакан вместимостью 100 см³ и проводят разложение пробы, как описано в п. 2.3.1. Сульфат четырехвалентного олова растворяют в 10 см³ воды и переносят раствор в дистилляционную колбу прибора, обмывая стакан 5 см³ воды в три приема. К раствору приливают 15 см³ соляной кислоты, разбавленной 1:1, 2 см³ йодистого калия и оставляют на 20 мин.

Одновременно готовят поглотительный раствор: в пробирку прибора вводят 0,2 см³ раствора 3 моль/дм³ серной кислоты, 1 см³ раствора сулемы и две капли раствора марганцовокислого калия.

По истечении 20 мин в колбу прибора добавляют 5 г цинка, быстро закрывают колбу пробкой, снабженной отводной трубкой с капилляром на конце, который предварительно опускают в пробирку с поглотительной жидкостью. Выделяющийся газ в течение 1 ч пропускают через поглотитель. Если раствор обесцветится, добавляют по каплям раствор марганцовокислого калия до получения первоначальной окраски раствора.

В это же время готовят градуировочные растворы. В цилиндры с притертыми пробками вместимостью 25 см³, имеющими одинаковый диаметр, отбирают 0,1; 0,2; 0,4; 0,6; 0,8 и 1,0 см³ стандартного раствора В, приливают воду до получения объема 2 см³, 0,2 см³ 3 моль/дм³ раствора серной кислоты, 1 см³ раствора сулемы и одну каплю марганцовокислого калия.

Цилиндры опускают в кипящую водяную баню на 5 мин и затем охлаждают в проточной воде.

Через 1 ч разбирают прибор. Капилляр оставляют в поглотительной жидкости (последняя должна сохранять розовый цвет). Жидкость переводят из приемника в цилиндр с притертой пробкой, в три приема обмывают приемник и капилляр 5 см³ молибденовой смеси и еще 2 см³ воды.

Во все цилиндры с градуировочными растворами приливают по 5 см³ молибденовой смеси. Цилиндры с испытуемыми и градуировочными растворами (совершенно бесцветными) помещают на 15 мин в кипящую воду, после чего охлаждают в проточной воде.

Во все цилиндры автоматической пипеткой приливают по 1 см³ изоамилового спирта, закрывают пробками и энергично взбалтывают в течение 15 с.

После расслоения жидкостей синие окраски спиртовых слоев испытуемых и градуировочных растворов сравнивают в отраженном свете на белом фоне, наблюдая сбоку. Через все стадии анализа параллельно с пробами проводят два контрольных опыта на загрязнение реактивов, которые учитывают при обработке результатов анализа.

(Измененная редакция, Изм. № 1, 3).

3.4. Обработка результатов

3.4.1. Массовую долю мышьяка (X) в процентах вычисляют по формуле

$$X = \frac{(m_1 - m_2) 100}{m},$$

где m_1 — масса мышьяка в анализируемом растворе, найденная при сравнении с градуировочными растворами, г;

m_2 — масса мышьяка в растворе контрольного опыта, найденная при сравнении с градуировочными растворами, г;

m — масса навески олова, г.

3.4.2. Абсолютные допускаемые расхождения результатов параллельных определений при доверительной вероятности $P = 0,95$ не должны превышать значений, указанных в табл. 2.

Таблица 2

| Массовая доля мышьяка, % | Абсолютное допускаемое расхождение, % |
|--------------------------|---------------------------------------|
| От 0,00001 до 0,00002 | 0,000005 |
| Св. 0,00002 » 0,00005 | 0,00001 |
| » 0,00005 » 0,0001 | 0,00002 |

4. ФОТОМЕТРИЧЕСКИЙ МЕТОД С ОТДЕЛЕНИЕМ МЫШЬЯКА В ВИДЕ ХЛОРИДА

4.1. Сущность метода

Метод основан на растворении пробы в смеси с соляной, азотной и серной кислот, дистилляции хлористого мышьяка с последующим измерением оптической плотности мышьяково-молибденовой гетерополикислоты на спектрофотометре при длине волны 840 нм или фотоэлектроколориметре в интервале длин волн от 620 до 660 нм.

4.2. Аппаратура, реактивы и растворы

Спектрофотометр или фотоэлектроколориметр со всеми принадлежностями.

Аппарат для дистилляции мышьяка.

Кислота соляная по ГОСТ 3118.

Кислота азотная по ГОСТ 4461.

Смесь соляной и азотной кислот в соотношении 3:1, свежеприготовленная.

Кислота серная по ГОСТ 4204, растворы 3 моль/дм³ и 1:1.

Гидразин серноокислый по ГОСТ 5841, раствор с массовой долей 0,3 %, свежеприготовленный.

Калий бромистый по ГОСТ 4160.

Натрия гидроокись по ГОСТ 4328, раствор с массовой долей 10 %; хранят в полиэтиленовой посуде.

Водорода перекись по ГОСТ 10929, раствор с массовой долей 1 %.

Масса пористая, не содержащая мышьяка и окисляющих веществ.

Спирт этиловый ректифицированный технический по ГОСТ 18300.

Аммоний молибденовокислый по ГОСТ 3765, при необходимости очищенный: 70 г соли растворяют в 400 см³ горячей воды и раствор фильтруют через плотный фильтр. В раствор добавляют 250 см³ этилового спирта и через 2 ч кристаллы отсасывают на воронке Бюхнера. Полученный молибденовокислый аммоний снова растворяют и кристаллизацию повторяют. Кристаллы соли сушат на воздухе.

Аммоний молибденовокислый, раствор: 1 г соли растворяют в 100 см³ раствора серной кислоты 3 моль/дм³.

Смесь реакционная: 50 см³ раствора молибденовокислого аммония разбавляют водой до 450 см³, прибавляют 5 см³ раствора серноокислого гидразина, доводят водой до 500 см³ и перемешивают. Смесь готовят перед применением.

Мышьяка трехокись.

Стандартные растворы мышьяка.

Раствор А: 0,0332 г трехоксида мышьяка растворяют в стакане вместимостью 100 см³ в 2 см³ раствора гидроокиси натрия, приливают 20 см³ воды, 3 см³ раствора серной кислоты 3 моль/дм³, переносят в мерную колбу вместимостью 250 см³, доводят водой до метки и перемешивают.

1 см³ раствора А содержит 0,1 мг мышьяка.

Раствор Б: 10,0 см³ раствора А переносят в мерную колбу вместимостью 100 см³, доводят до метки водой и перемешивают. Раствор Б готовят перед применением.

1 см³ раствора Б содержит 0,01 мг мышьяка.

(Измененная редакция, Изм. № 3).

4.3. Проведение анализа

4.3.1. Навеску олова массой 1 г помещают в стакан вместимостью 100 см³, растворяют в 10 см³ смеси кислот, закрывают стакан часовым стеклом. После обесцвечивания раствора приливают еще 2 см³ смеси кислот, 10 см³ раствора серной кислоты (1:1), снимают часовое стекло и выпаривают до обильного выделения паров серного ангидрида. После охлаждения сернокислые соли растворяют в 10 см³ воды и содержимое стакана переносят в дистилляционную колбу, ополаскивая стакан водой. Объем раствора доводят водой примерно до 50 см³, прибавляют несколько кусочков пористой массы, 3 г сернокислого гидразина, 1 г бромистого калия и присоединяют колбу к дистилляционному прибору. В колбу через воронку приливают 75 см³ соляной кислоты и отгоняют 2/3 первоначального объема. Дистиллят собирают в высокий стакан, в который налито 25 см³ раствора перекиси водорода. Затем дистиллят переводят в мерную колбу вместимостью 250 см³, добавляют 15 см³ азотной кислоты, доводят до метки водой и перемешивают.

В зависимости от массовой доли мышьяка отбирают в высокий стакан вместимостью 150 см³ аликвотную часть раствора в соответствии с табл. 3.

Аликвотную часть раствора выпаривают на кипящей водяной бане досуха. Стакан переносят в сушильный шкаф и сушат при температуре 130 °С в течение 1 ч. К охлажденному остатку добавляют 30 см³ реакционной смеси и нагревают на кипящей водяной бане в течение 10 мин. Раствор охлаждают, переносят в мерную колбу вместимостью 50 см³, доводят реакционной смесью до метки и перемешивают. Измеряют оптическую плотность раствора на фотоэлектроколориметре в интервале длин волн от 620 до 660 нм или спектрофотометре при длине волны 840 нм. Раствором сравнения служит раствор контрольного опыта. Массу мышьяка в растворе находят по градуировочному графику.

4.3.2. Для построения градуировочного графика в восемь из девяти стаканов вместимостью 50 см³ отбирают 0,4; 1,0; 2,0; 4,0; 6,0; 8,0; 10,0 и 12,0 см³ стандартного раствора Б, что соответствует 0,004; 0,01; 0,02; 0,04; 0,06; 0,08; 0,1 и 0,12 мг мышьяка. Во все стаканы наливают по 5 см³ азотной кислоты и выпаривают на водяной бане досуха, затем помещают в сушильный шкаф и выдерживают при температуре 130 °С в течение 1 ч. Далее поступают, как указано в п. 4.3.1. Раствором сравнения служит раствор, не содержащий стандартного раствора мышьяка.

По полученным значениям оптической плотности и соответствующим им массовым долям мышьяка строят градуировочный график.

4.4. Обработка результатов

4.4.1. Массовую долю мышьяка (X) в процентах вычисляют по формуле

$$X = \frac{m_1 \cdot 100}{m},$$

где m_1 — масса мышьяка в растворе, найденная по градуировочному графику, г;

m — масса навески олова, соответствующая аликвотной части раствора, г.

4.4.2. Абсолютные допускаемые расхождения результатов параллельных определений при доверительной вероятности $P = 0,95$ не должны превышать значений, указанных в табл. 1.

Разд. 4. **(Введен дополнительно, Изм. № 2).**

5. ОБЪЕМНЫЙ БИХРОМАТОМЕТРИЧЕСКИЙ МЕТОД

5.1. Сущность метода

Метод основан на растворении пробы в кислоте, восстановлении мышьяка до элементарного гипофосфитом натрия в солянокислом растворе и обратном титровании избытка соли Мора бихроматом калия в присутствии фенилантрапиновой кислоты в качестве индикатора.

5.2. Реактивы и растворы

Кислота соляная по ГОСТ 3118 и разбавленная 1:3.

Кислота серная по ГОСТ 4204 и разбавленная 1:9.

Перекись водорода по ГОСТ 10929.

Натрий фосфорноватистокислый (гипофосфит натрия) по ГОСТ 200.

Аммоний хлористый по ГОСТ 3773, раствор с массовой долей 5 %.

Натрий двууглекислый по ГОСТ 4201.

Кислота ортофосфорная по ГОСТ 6552.

Смесь кислот: 150 см³ концентрированной серной кислоты приливают к 500 см³ воды, охлаждают, приливают 150 см³ ортофосфорной кислоты и доливают водой до 1 дм³.

Железо карбонильное.

Соль Мора (двойная серноокислая соль закиси железа и аммония) по ГОСТ 4208, раствор концентрации 0,02 моль/дм³; готовят растворением 38,5 г соли Мора в 5 дм³ воды, содержащей 250 см³ концентрированной серной кислоты.

Дифениламин по НТД, раствор; готовят следующим образом: 1 г дифениламина смачивают 3—5 см³ воды и растворяют в 100 см³ концентрированной серной кислоты.

Фенилантраниловая кислота, раствор; готовят следующим образом: 0,1 г двууглекислого натрия растворяют в 20—40 см³ воды, добавляют 0,1 г фенилантраниловой кислоты, нагревают, охлаждают и разбавляют водой до 100 см³.

Промывная жидкость: к 100 см³ соляной кислоты, разбавленной 1:3, добавляют 1 г гипофосфита натрия.

Двухромовокислый калий по ГОСТ 422, раствор концентрации 0,003 моль/дм³.

Установка массовой концентрации раствора двухромовокислого калия.

В 3—4 колбы вместимостью 250 см³ с клапанами Бунзена помещают по 0,05 г чистого металлического железа, по 0,5 г натрия двууглекислого и растворяют в 40—50 см³ серной кислоты, разбавленной 1:9. После растворения железа раствор слегка кипятят и охлаждают, не снимая пробки. Затем раствор быстро разбавляют водой до 200 см³, приливают 25 см³ смеси кислот, две капли раствора дифениламина и титруют раствором двухромовокислого калия до устойчивого сине-фиолетового окрашивания раствора.

Молярную концентрацию (M) двухромовокислого калия вычисляют по формуле

$$M = \frac{m \cdot 1000}{V_0 M'}$$

где m — масса навески металлического железа, равная 0,05 г;

V_0 — объем раствора двухромовокислого калия, израсходованный на титрование, см³;

M' — молярная масса эквивалента железа, равная 55,85 г/моль.

Массовую концентрацию раствора (C) вычисляют по формуле

$$C = M \cdot 0,015,$$

где M — молярная концентрация двухромовокислого калия;

0,015 — количество мышьяка, соответствующее 1 см³ раствора двухромовокислого калия концентрации 0,17 моль/дм³.

5.3. Проведение анализа

Навеску олова массой 0,5—5 г помещают в коническую колбу вместимостью 250 см³. Для разложения навески приливают 20 см³ концентрированной серной кислоты или 40 см³ концентрированной соляной кислоты. При разложении навески в соляной кислоте добавляют раствор перекиси водорода, не допуская отсутствия окислителя. После растворения навески раствор кипятят до удаления избытка окислителя, охлаждают, приливают 50 см³ воды и тщательно перемешивают, приливают равный объем концентрированной соляной кислоты, 2—3 г гипофосфита натрия, закрывают колбу обратным холодильником и нагревают до кипения. Слабое кипение поддерживают в течение 30 мин, после чего раствор оставляют на теплой плите до полной коагуляции осадка. Раствор с осадком охлаждают в проточной воде и отфильтровывают осадок через тампон из фильтробумажной массы, промывая колбы и осадок 5—6 раз промывной жидкостью, а затем 8—10 раз раствором хлористого аммония с массовой долей 5 %.

Осадок мышьяка вместе с фильтробумажной массой количественно переносят в колбу, где велось осаждение, приливают 50 см³ серной кислоты, разбавленной 1:9, и растворяют при энергичном встряхивании в избытке двухромовокислого калия, приливая его из бюретки по 10—30 см³ (в зависимости от содержания мышьяка). После растворения мышьяка из бюретки приливают раствор соли Мора до исчезновения желтой окраски двухромовокислого калия и некоторый избыток (20—30 см³). Далее прибавляют 3—4 капли раствора фенилантраниловой кислоты и титруют избыток

соли Мора раствором двуххромовокислого калия 0,003 моль/дм³ до появления розового окрашивания раствора.

5.4. Обработка результатов

5.4.1. Массовую долю мышьяка (X) в процентах вычисляют по формуле

$$X = \frac{(V - V_1) \cdot C \cdot 100}{m},$$

где V — общий объем раствора двуххромовокислого калия, израсходованного на растворение мышьяка и титрование избытка соли Мора, см³;

V_1 — объем раствора двуххромовокислого калия, израсходованного на титрование такого же количества соли Мора, какое было прибавлено к анализируемому раствору, см³.

Примечание. Количество двуххромовокислого калия, израсходованное на титрование соли Мора, устанавливают следующим образом: из бюретки приливают в колбу вместимостью 250 см³ такое же количество соли Мора, какое было прибавлено к анализируемому раствору (20—30 см³), прибавляют 50 см³ серной кислоты разбавленной 1:9, 3—4 капли раствора фенилантраниловой кислоты и титруют раствором двуххромовокислого калия до появления розового окрашивания раствора;

C — массовая концентрация раствора двуххромовокислого калия по мышьяку, г/см³;

m — масса навески пробы, г.

5.4.2. Абсолютные допускаемые расхождения результатов параллельных определений не должны превышать значений, указанных в табл. 4.

Таблица 4

| Массовая доля мышьяка, % | Абсолютное допускаемое расхождение, % | Массовая доля мышьяка, % | Абсолютное допускаемое расхождение, % |
|--------------------------|---------------------------------------|--------------------------|---------------------------------------|
| От 0,001 до 0,005 | 0,0005 | Св. 0,06 до 0,1 | 0,01 |
| Св. 0,005 » 0,01 | 0,001 | » 0,1 » 0,2 | 0,02 |
| » 0,01 » 0,02 | 0,003 | » 0,2 » 0,3 | 0,03 |
| » 0,02 » 0,04 | 0,005 | » 0,3 » 0,6 | 0,06 |
| » 0,04 » 0,06 | 0,008 | » 0,6 » 0,8 | 0,08 |
| | | » 0,8 » 1,0 | 0,09 |

Разд. 5. (Введен дополнительно, Изм. № 3).

ИНФОРМАЦИОННЫЕ ДАННЫЕ

1. РАЗРАБОТАН И ВНЕСЕН Министерством цветной металлургии СССР

РАЗРАБОТЧИКИ

В.С. Баев, Т.П. Алманова, Г.М. Власова, В.С. Мешкова, Л.В. Мищенко, Л.Д. Савилова,
Р.Д. Тресницкая

2. УТВЕРЖДЕН И ВВЕДЕН В ДЕЙСТВИЕ Постановлением Государственного комитета СССР по стандартам от 13.12.78 № 3300

3. Стандарт соответствует СТ СЭВ 4812—84 в части фотометрических методов

4. ВЗАМЕН ГОСТ 15483.3—70

5. ССЫЛОЧНЫЕ НОРМАТИВНО-ТЕХНИЧЕСКИЕ ДОКУМЕНТЫ

| Обозначение НТД, на который дана ссылка | Номер пункта | Обозначение НТД, на который дана ссылка | Номер пункта |
|--|---------------|--|---------------|
| ГОСТ 200—76 | 5.2 | ГОСТ 4461—77 | 2.2; 4.2 |
| ГОСТ 422—75 | 5.2 | ГОСТ 5830—79 | 3.2 |
| ГОСТ 1027—67 | 2.2; 3.2 | ГОСТ 5841—74 | 2.2; 3.2; 4.2 |
| ГОСТ 3118—77 | 2.2; 4.2; 5.2 | ГОСТ 6552—80 | 5.2 |
| ГОСТ 3765—78 | 2.2; 3.2; 4.2 | ГОСТ 6709—72 | 3.2 |
| ГОСТ 3773—72 | 5.2 | ГОСТ 10929—76 | 4.2; 5.2 |
| ГОСТ 4160—74 | 4.2 | ГОСТ 11125—84 | 3.2 |
| ГОСТ 4201—79 | 5.2 | ГОСТ 14261—77 | 3.2 |
| ГОСТ 4204—77 | 2.2; 4.2; 5.2 | ГОСТ 14262—78 | 3.2 |
| ГОСТ 4208—72 | 5.2 | ГОСТ 15483.0—78 | 1.1 |
| ГОСТ 4232—74 | 2.2; 3.2 | ГОСТ 18300—87 | 3.2; 4.2 |
| ГОСТ 4328—77 | 2.2; 3.2; 4.2 | ГОСТ 20490—75 | 2.2; 3.2 |

6. Ограничение срока действия снято по протоколу № 4—93 Межгосударственного Совета по стандартизации, метрологии и сертификации (ИУС 4—94)

7. ПЕРЕИЗДАНИЕ (апрель 1999 г.) с Изменениями № 1, 2, 3, утвержденными в августе 1984 г., октябре 1985 г., июне 1989 г. (ИУС 12—84, 1—86, 10—89)

Редактор *Л.И. Нахимова*
Технический редактор *О.Н. Власова*
Корректор *Е.Ю. Митрофанова*
Компьютерная верстка *Л.А. Круговой*

Изд. лиц. № 021007 от 10.08.95. Сдано в набор 26.04.99. Подписано в печать 07.06.99. Усл. печ. л. 1,40. Уч.-изд. л. 1,03.
Тираж 131 экз. С2967. Зак. 478.

ИПК Издательство стандартов, 107076, Москва, Колодезный пер., 14.
Набрано в Издательстве на ПЭВМ
Филиал ИПК Издательство стандартов — тип. "Московский печатник", Москва, Лялин пер., 6.
Плр № 080102